

# 日本製大型LED 吊下げ型

TAIYO

従来の投光器と比べ消費電力約80%カット！ 天井の高い工場・倉庫等で使用可能！  
 光源は約50,000時間の長寿命！  
 年間CO2排出量を約80%カット！  
 チラツキが殆どなく目に優しい設計！

標準品は短納期！

防水  
IP65



日本製  
MADE IN JAPAN

製品写真

省エネ & ECO 消費電力&CO2 最大80%削減 超軽量



明るさ	水銀灯1000W相当		水銀灯2000W相当	水銀灯3000W相当
型名	YTU-1000-50AT (透明15°) YTU-1000-50AK (拡散100°)		YTU-2000-50AT (透明15°) YTU-2000-50AK (拡散100°)	YTU-3000-50AT (透明15°) YTU-3000-50AK (拡散100°)
入力電圧	AC100V ~ 254V			
周波数	50/60Hz			
消費電力	200W	400W	600W	
配光角	15° (オプション30°)			
レンズ仕様	透明 / 拡散 (配光角100°)			
全光束	21,000 lm	42,000 lm	63,000 lm	
色温度	昼白色 (5,000K) (オプション3,000K)			
平均演色評価数	Ra70			
設計寿命	50,000 h			
サイズ	486 × 144 × 402 (H)mm	486 × 294 × 402 (H)mm	486 × 444 × 402 (H)mm	
質量 (電源含まず)	4.3kg	7.2kg	11.1kg	
動作温度	-20 ~ 50			
防水能力	IP65			
電源タイプ	電源外付 (1台付属)	電源外付 (2台付属)	電源外付 (3台付属)	
付属品	落下防止ワイヤー			

型名一覧

**YTU** - **3000** - **50** - **A** - **I**  
 ↓ ↓ ↓ ↓ ↓  
**製品タイプ**      **色温度**      **配光角度**      **レンズ仕様**  
 1000 :1000タイプ      50 :5000K (標準)      A :15° (標準)      T :透明 (標準)  
 2000 :2000タイプ      30 :3000K (オプション)      V :30° (オプション)      K :拡散 (100°配光) (標準)  
 3000 :3000タイプ

納期 標準は5日以内  
オプションは30日 ~ 45日以内

長期保証 3年間

2015.6

お問い合わせ先  
**大洋電子株式会社**  
 〒989-1201 宮城県柴田郡大河原町大谷字西原前140-2  
 TEL 0224 52-2577 URL http://www.taiyodensi.co.jp  
 FAX 0224 52-2715 E-mail led@taiyodensi.co.jp  
 LED照明機器事業部  
 営業担当 : 近江、佐藤      アシスタント : 山木  
 技術担当 : 斎藤

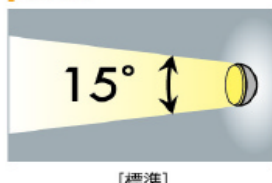
販売代理店

製品の仕様は改良のため予告なく変更する場合がございます。

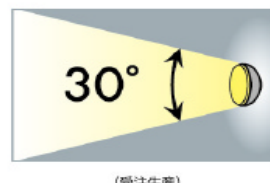
レンズ



配光角



[標準]



(受注生産)

[SPB3000 / SPB4000]  
サージプロテクタボックス



最大放電電流  
20kA

※サージプロテクタが必要な場所では必ず取付けてください。  
※サージプロテクタボックスは3000と4000タイプのみになります。

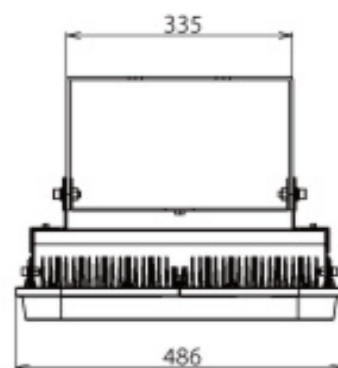
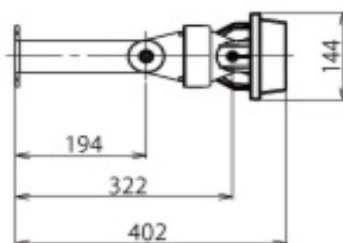
GOOD POINT 特長

ユニットごとに角度の微調整が可能です

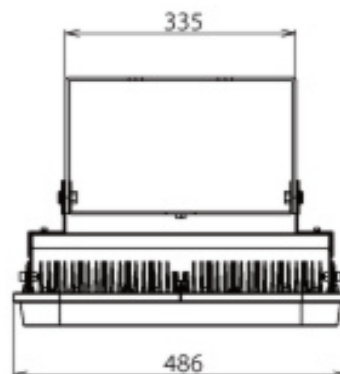
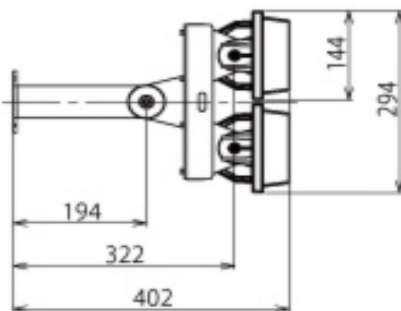
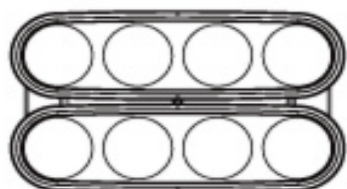


寸法図

YTU-1000-50AT



YTU-2000-50AT



YTU-3000-50AT

