

日本製大型LED 投光器型【横型】

TAIYO

従来の投光器と比べ消費電力約80%カット
光源は約50,000時間の長寿命！
年間CO2排出量を約80%カット！
チラツキが殆どなく目に優しい設計！

ゴルフ練習場・屋外競技場・野球場・スキー場・学校グラウンド等で使用可能！
天井の高い工場・倉庫・大型駐車場等で使用可能！

標準品は短納期！

防水
IP65



日本製
MADE IN JAPAN

省エネ
ECO
消費電力&CO₂
最大80%削減

超軽量

製品写真



明るさ	水銀灯1000W相当	水銀灯2000W相当	水銀灯3000W相当	水銀灯4000W相当
型名	YNA-1000-50AT (透明15°) YNA-1000-50AK (拡散100°)	YNA-2000-50AT (透明15°) YNA-2000-50AK (拡散100°)	YNA-3000-50AT (透明15°) YNA-3000-50AK (拡散100°)	YNA-4000-50AT (透明15°) YNA-4000-50AK (拡散100°)
入力電圧	AC100V ~ 254V			
周波数	50/60Hz			
消費電力	200W	400W	600W	800W
配光角	15° (オプション30°)			
レンズ仕様	透明 / 拡散 (配光角100°)			
全光束	21,000 lm	42,000 lm	63,000 lm	84,000 lm
色温度	昼白色 (5,000K) (オプション3,000K)			
平均演色評価数	Ra70			
設計寿命	50,000 h			
サイズ	486 × 362 × 325 (H) mm	486 × 383 × 443 (H) mm	486 × 383 × 518 (H) mm	486 × 380 × 668 (H) mm
質量 (電源含まず)	3.9kg	8.0kg	11.4kg	15.4kg
動作温度	-20 ~ 50			
防水能力	IP65			
電源タイプ	電源外付 (1台付属)	電源外付 (2台付属)	電源外付 (3台付属)	電源外付 (4台付属)
付属品	落下防止ワイヤー			

型名一覧

<u>YNA</u>	-	<u>4000</u>	-	<u>50</u>	-	<u>A</u>	-	<u>I</u>
		製品タイプ		色温度		配光角度		レンズ仕様
		1000 :1000タイプ		50 :5000K (標準)		A :15° (標準)		T 透明 (標準)
		2000 :2000タイプ		30 :3000K (オプション)		V :30° (オプション)		K 拡散 (100°配光) (標準)
		3000 :3000タイプ						
		4000 :4000タイプ						

納期 標準は5日以内
オプションは30日~45日以内

長期保証 3年間

お問い合わせ先
大洋電子株式会社
〒989-1201 宮城県柴田郡大河原町大谷字西原前140-2
TEL (0224) 52-2577 URL <http://www.taiyodensi.co.jp>
FAX (0224) 52-2715 E-mail led@taiyodensi.co.jp
LED照明機器事業部
営業担当 : 近江、佐藤 アシスタント : 山木
技術担当 : 斎藤

販売代理店

2015.6

製品の仕様は改良のため予告なく変更する場合がございます。

OPTION

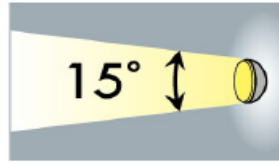
設置環境に合わせた組み合わせが可能

※一部の製品は受注生産となります。

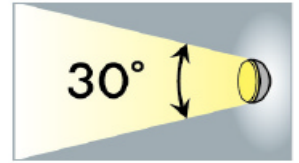
レンズ



配光角



[標準]



(受注生産)

**[SPB3000 / SPB4000]
サージプロテクタボックス**



**最大放電電流
20kA**

※サージプロテクタが必要な場所では必ず取付けてください。
※サージプロテクタボックスは3000と4000タイプのみになります。

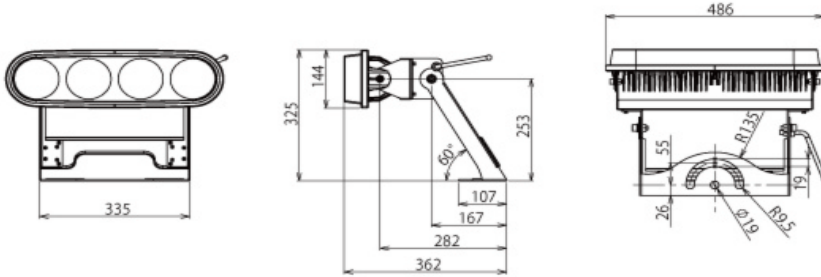
GOOD POINT 特長

ユニットごとに角度の微調整が可能です

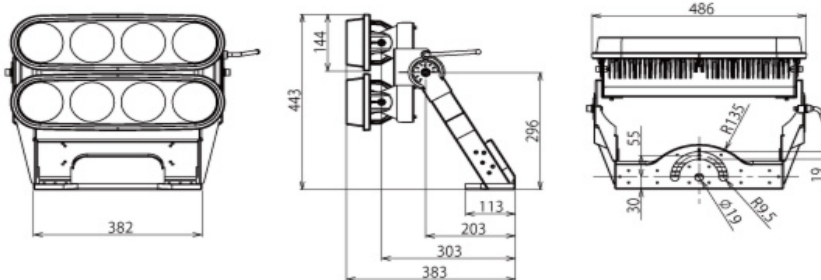


寸法図

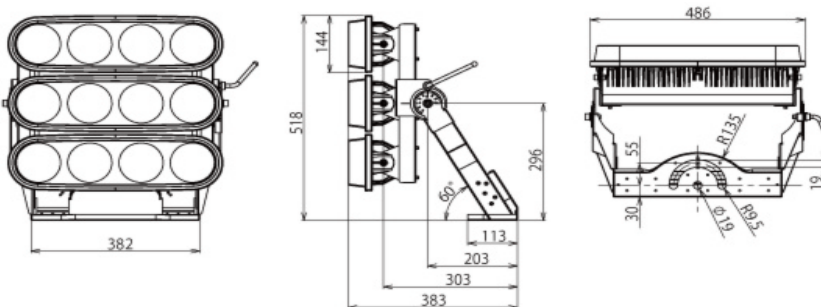
YNA-1000-50AT



YNA-2000-50AT



YNA-3000-50AT



YNA-4000-50AT

