

日本製大型LED 投光器型 縦型

TAIYO

従来の投光器と比べ消費電力約80%カット!
光源は約50,000時間の長寿命!
年間CO2排出量を約80%カット!
チラツキが殆どなく目に優しい設計!

ゴルフ練習場・屋外競技場・野球場・スキー場・学校グラウンド等で使用可能!
天井の高い工場・倉庫・大型駐車場等で使用可能!

標準品は短納期!

防水
IP65



日本製
MADE IN JAPAN

製品写真

省エネ & ECO
消費電力&CO2
最大80%削減

超軽量



明るさ	水銀灯1000W相当	水銀灯2000W相当	水銀灯3000W相当
型名	TNA-1000-50AT (透明15°) TNA-1000-50AK (拡散100°)	TNA-2000-50AT (透明15°) TNA-2000-50AK (拡散100°)	TNA-3000-50AT (透明15°) TNA-3000-50AK (拡散100°)
入力電圧	AC100V ~ 254V		
周波数	50/60Hz		
消費電力	200W	400W	600W
配光角	15° (オプション30°)		
レンズ仕様	透明 / 拡散 (配光角100°)		
全光束	21,000 lm	42,000 lm	63,000 lm
色温度	昼白色 (5,000K) (オプション3,000K)		
平均演色評価数	Ra70		
設計寿命	50,000 h		
サイズ	335 × 355 × 496 (H) mm	482 × 391 × 539 (H) mm	482 × 391 × 539 (H) mm
質量 (電源含まず)	4.6kg	9.0kg	11.5kg
動作温度	-20 ~ 50		
防水能力	IP65		
電源タイプ	電源外付 (1台付属)	電源外付 (2台付属)	電源外付 (3台付属)
付属品	落下防止ワイヤー		

型名一覧

TNA	-	3000	-	50	A	I
		製品タイプ			色温度	配光角度
		1000 :1000タイプ			50 :5000K (標準)	A :15° (標準)
		2000 :2000タイプ			30 :3000K (オプション)	V :30° (オプション)
		3000 :3000タイプ			I :レンズ仕様	
					T :透明 (標準)	
					K :拡散 (100°配光) (標準)	

納期 標準は5日以内
オプションは30日 ~ 45日以内

長期保証 3年間

お問い合わせ先
大洋電子株式会社
〒989-1201 宮城県柴田郡大河原町大谷字西原前140-2
TEL (0224) 52-2577 URL <http://www.taiyodensi.co.jp>
FAX (0224) 52-2715 E-mail led@taiyodensi.co.jp
LED照明機器事業部
営業担当 : 近江、佐藤 アシスタント : 山木
技術担当 : 斎藤

販売代理店

2015.6

製品の仕様は改良のため予告なく変更する場合がございます。

OPTION

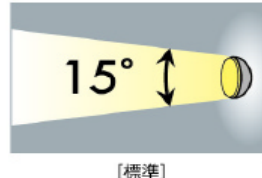
設置環境に合わせた組み合わせが可能

※一部の製品は受注生産となります。

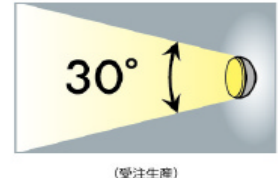
レンズ



配光角



[標準]



(受注生産)

**[SPB3000 / SPB4000]
サージプロテクタボックス**



**最大放電電流
20kA**

※サージプロテクタが必要な場所では必ず取付けてください。
※サージプロテクタボックスは3000と4000タイプのみになります。

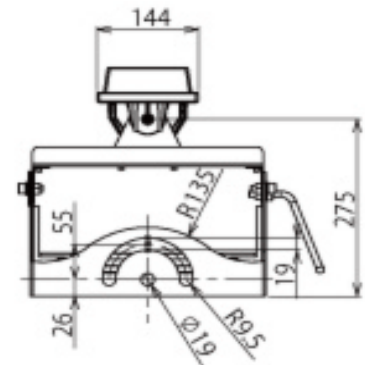
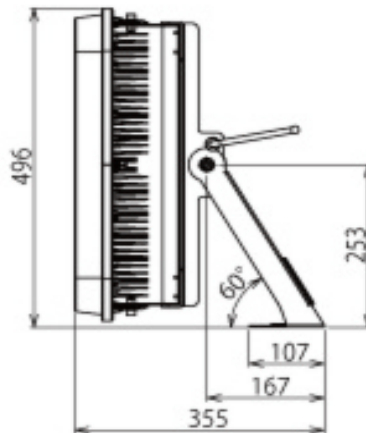
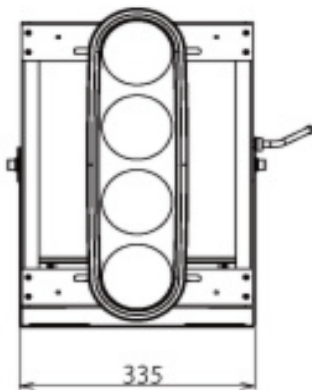
GOOD POINT 特長

ユニットごとに角度の微調整が可能です

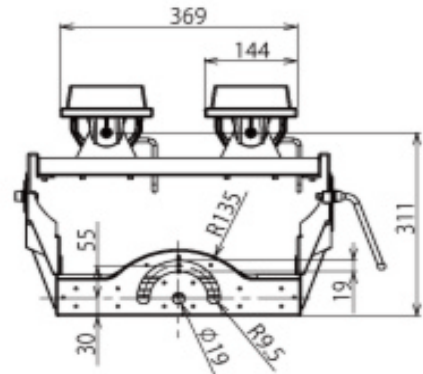
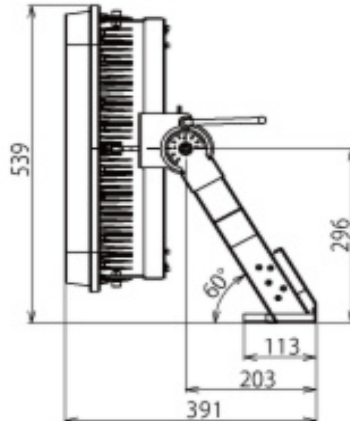
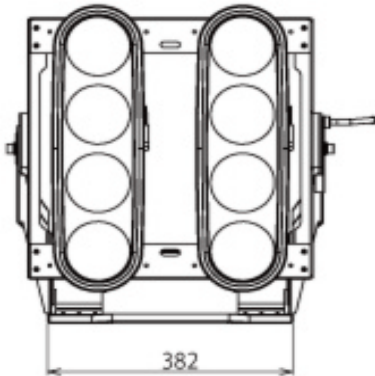


寸法図

TNA-1000-50AT



TNA-2000-50AT



TNA-3000-50AT

