

# LED投光器 (250W・400W・700W) ローコストタイプ

TAIYO

従来の水銀灯と比べ消費電力約75%カット!  
光源は60,000時間の長寿命!  
年間CO2排出量を約70%カット!  
チラツキが殆どなく目に優しい設計!

工場・駐車場・ゴルフ練習場・屋外運動場等で使用可能!  
防水仕様なので屋外で使用可能!

短納期!

防水 IP65

配光角 90°

寿命6万時間!!

製品写真



日垂チップ使用

明るさ	水銀灯250W ~ 300W	水銀灯400W	水銀灯700W
型名	CWHS50W50K90	CWHS80W50K90	CWHS120W50K90
入力電圧	AC100V ~ 240V		
周波数	50/60Hz		
消費電力	50W	80W	120W
配光角	90°		
全光束	8,250 lm	12,800 lm	19,200 lm
色温度	昼白色 (5000K)		
カバー色	クリア		
消費効率	165 lm/W	160 lm/W	160 lm/W
設計寿命	60,000 h		
サイズ	250 × L317 × W240 × H264mm		
重量	3.3kg	3.4kg	3.6kg
使用環境	-40 ~ +50		
防水性能	IP65 (防水)		
電源	外部電源 (付属) (器具一体型)		

配線工事は電気工事有資格者が施工して下さい。

製品保証5年 + 工事保証5年付

お問い合わせ先  
**大洋電子株式会社**  
 〒989-1201 宮城県柴田郡大河原町大谷字西原前140-2  
 TEL 0224 52-2577 URL <http://www.taiyodensi.co.jp>  
 FAX 0224 52-2715 E-mail [ted@taiyodensi.co.jp](mailto:ted@taiyodensi.co.jp)  
 LED照明機器事業部  
 営業担当: 近江<sup>おのみ</sup>、佐藤<sup>さとう</sup>  
 技術担当: 齋藤<sup>やまき</sup> アシスタント: 山木

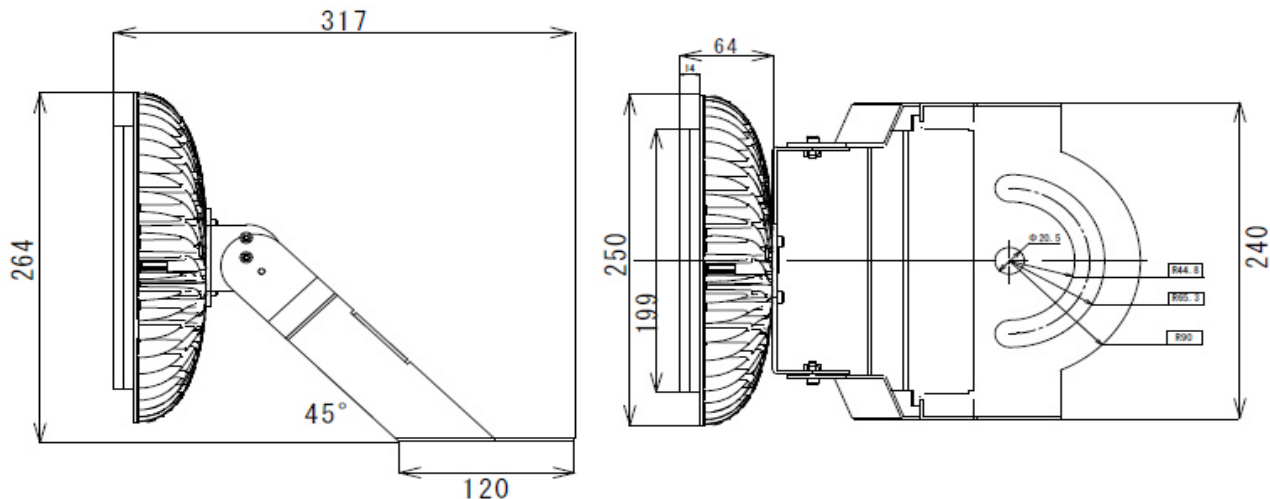
販売代理店

2018.4

製品の仕様は改良のため予告なく変更する場合がございます。

## 寸法図

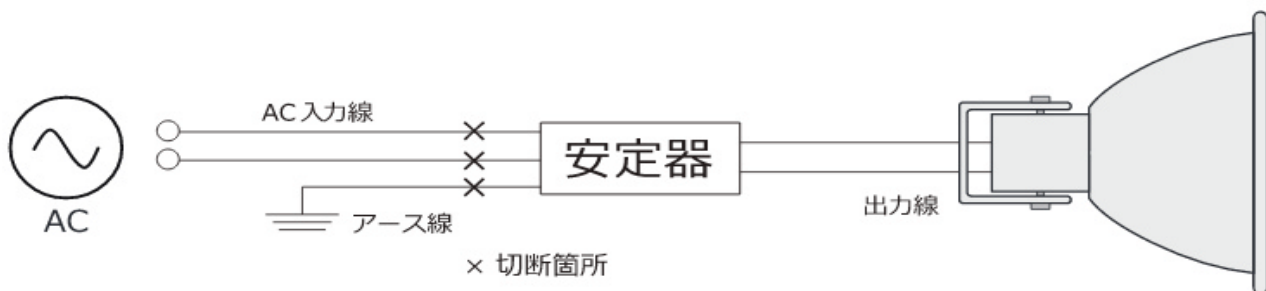
CWHS50W50K90 / CWHS80W50K90 / CWHS120W50K90



## 配線変更図

### 既存器具配線加工例

- 現状設置されている安定器への AC 入力線を下図のように切断してください。



※器具の種類により回路が異なる場合があります。

### 完成図

- 切断した AC 入力線と外部電源の AC 入力線 (茶、青) を接続してください。
  - アース線を接続してください。
- D種 (第3種) 設置工事が必要です。

