

LED蛍光灯 (丸形) (ローコストタイプ)

TAIYO

既存器具に使用可能！！

LED蛍光灯は省エネと環境にやさしい次世代照明！！

従来の蛍光灯と比べ消費電力60%カット！

光源は40,000時間の長寿命！

年間CO2排出量を60%カット！

蛍光灯と比べ明るさは、ほぼ同等！

配線工事必要


カバーはポリカーボネート製で落下時飛散防止構造！

チラツキが殆どなく目に優しい設計！

**20W形以外は
口金部が暗いです**

密閉器具対応

製品仕様

明るさ		FCL20W形タイプ	FCL30W形タイプ	FCL32W形タイプ	FCL40W形タイプ
型名	電球色	CWT-FCL205-9W-2700K	CWFCL11W27K120G10Q	CWFCL15W27K120G10Q	CWFCL18W27K120G10Q
	昼白色	CWFCL9W50K120G10Q	CWFCL11W50K120G10Q	CWFCL15W50K120G10Q	CWFCL18W50K120G10Q
カバー色		乳白			
製品写真					
入力電圧		AC100V ~ 240V 50/60Hz			
消費電力		9W	11W	15W	18W
配光角		160°			
全光束	電球色	1,000 lm	1,350 lm	1,800 lm	2,300 lm
	昼白色	1,250 lm	1,550 lm	2,050 lm	2,500 lm
色温度	電球色	電球色 (2700K)			
	昼白色	昼白色 (5000K)			
演色性		Ra80			
設計寿命		40,000 h			
サイズ		30mm x 205mm	30mm x 225mm	30mm x 299mm	30mm x 373mm
質量		350g	390g	420g	538g
口金		G10q			
使用環境		-30 ~ 40			
材質	カバー	ポリカーボネート			
	本体	アルミダイカスト			

調光・リモコン器具使用、水滴がかかる状態や高湿度環境では使用しないで下さい。

既存器具で使用可能ですが配線工事が必要です。配線工事は電気工事有資格者が施工して下さい。

電源内蔵

長期保証 5年

2018.1

お問い合わせ先

大洋電子株式会社

〒989-1201 宮城県柴田郡大河原町大谷字西原前140-2

TEL 0224 52-2577

URL <http://www.taiyodensi.co.jp>

FAX 0224 52-2715

E-mail ted@taiyodensi.co.jp

LED照明機器事業部

営業担当 おおみ さとう 近江、佐藤

アシスタント やまき 山木

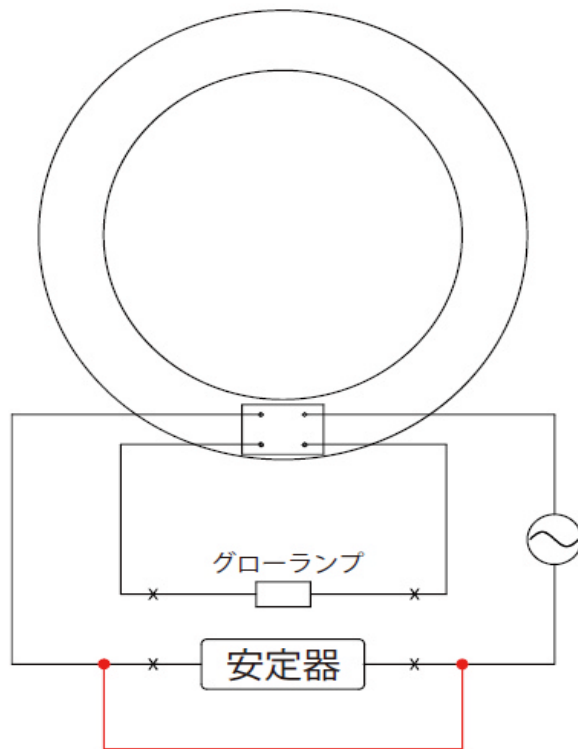
技術担当：斎藤

販売代理店

製品の仕様は改良のため予告なく変更する場合がございます。

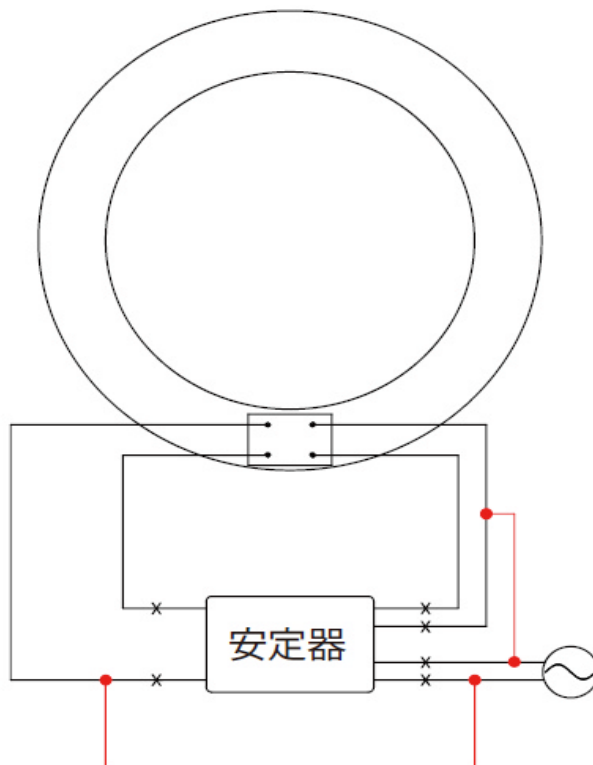
【配線変更図】

グロースタート式



× 印カットして下さい。 ● 印新規接続して下さい。

インバータ式



× 印カットして下さい。 ● 印新規接続して下さい。