

高天井LED【SKY】(吊下げ型)

TAIYO

従来の水銀灯と比べ消費電力約80%カット!
光源は60,000時間の長寿命!
年間CO2排出量を約80%カット!
チラツキが殆どなく目に優しい設計!

工場・倉庫・体育館等の屋内施設で使用可能!

短納期!

屋内専用

新発売

省エネ&ECO
消費電力&CO2
最大80%削減

発光効率 最大154.2 lm/W

製品写真



クリアカバー



ミルキーカバー

明るさ	メタルハライドランプ400W相当	メタルハライドランプ700W相当
型名	クリアカバー SKY-M400-50HT	SKY-M700-50HT
	ミルキーカバー SKY-M400-50HK	SKY-M700-50HK
入力電圧	AC100V ~ 240V	
周波数	50/60Hz	
消費電力	120W	240W
配光角	80°	
全光束	クリアカバー 18,500 lm	35,970 lm
	ミルキーカバー 17,120 lm	33,440 lm
色温度	昼白色 (5,000K) (オプション 2,400K/3,000K/4,000K)	
平均演色評価数	Ra80	
設計寿命	60,000 h	
サイズ	209 x 209 x 206mm	425 x 209 x 264mm
質量 (電源含)	3.4kg	7.45kg
動作温度	-20 ~ 50	
防水能力	屋内専用	
電源タイプ	電源内蔵	

型名一覧

SKY - M400 - 50 H I
 ↓ ↓ ↓ ↓ ↓
 製品タイプ 色温度 配光角 カバータイプ
 M400タイプ 50 : 5000K (標準) H : 80° T : クリアカバー
 M700タイプ 40 : 4000K (オプション) K : ミルキーカバー
 30 : 3000K (オプション)
 24 : 2400K (オプション)

納期 標準は3日以内
オプションは1ヵ月~2ヵ月以内

長期保証 5年間

お問い合わせ先
大洋電子株式会社
 〒989-1201 宮城県柴田郡大河原町大谷字西原前140-2
 TEL 0224 52-2577 URL <http://www.taiyodensi.co.jp>
 FAX 0224 52-2715 E-mail led@taiyodensi.co.jp
 LED照明機器事業部
 営業担当 : 近江、佐藤 アシスタント : 山木
 技術担当 : 斎藤

販売代理店

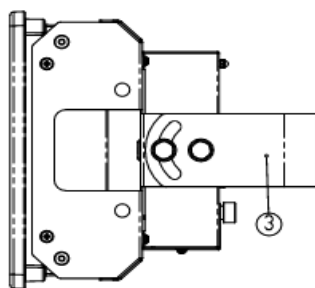
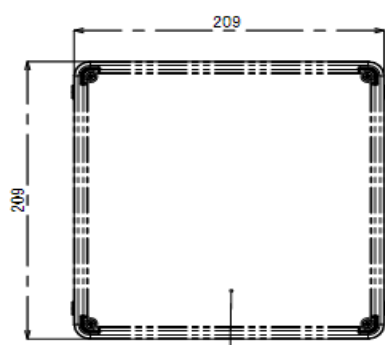
2017.5

製品の仕様は改良のため予告なく変更する場合がございます。

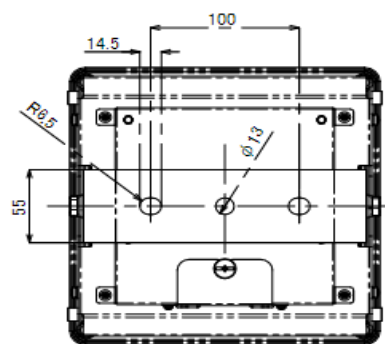
寸法図

SKY-M400-50HT/SKY-M400-50HK

照射面

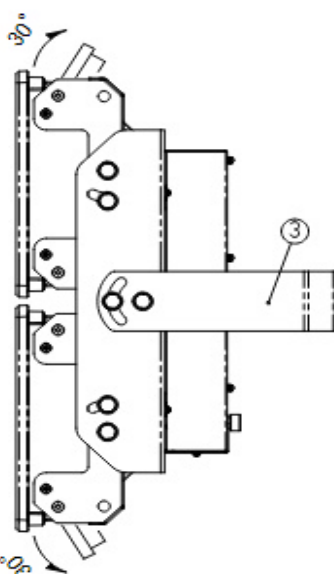
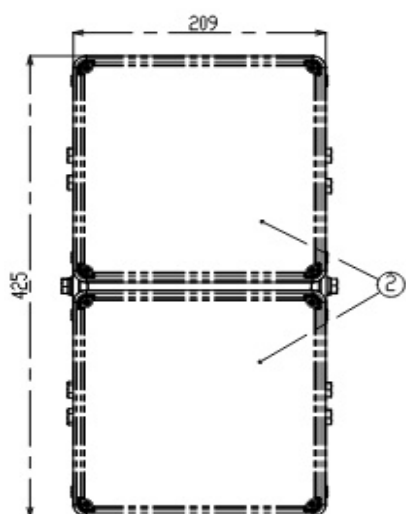


裏面

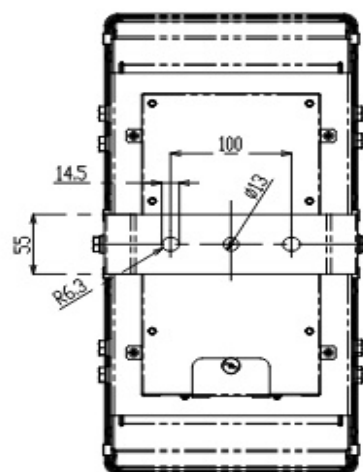


SKY-M700-50HT/SKY-M700-50HK

照射面



裏面



電源線接続

端子台カバーのねじを緩め、端子台カバーを開けてください。

電源線用端子台に電源線、アース線を配線してください。

適合電線以外の線を使用した場合、また、接続が不完全な場合、発火、感電の原因となります。

電源専用端子台の送り容量は15A以下で使用してください。

端子台の容量を超えた場合、火災、感電の原因となります。

電源用端子台のアース端子を利用して、D種接地工事を行ってください。



簡単工事！
電源線を差し込むだけ